

clicgear®

USER GUIDE
GUIDE D'UTILISATION
HANDBUCH
GUÍA DEL USUARIO

ENGLISH
FRANCAIS
DEUTSCH
ESPAÑOL



MODELO
MODELL
MODÈLE
MODEL
3.5+

GENUINE CLICGEAR ACCESSORIES • GENUINE CLICGEAR
CLICGEAR OFFERS A WIDE SELECTION OF QUALITY GENUINE ACCESSORIES FOR THIS CART. PLEASE VISIT OUR WEBSITE OR ASK YOUR RETAILER FOR MORE INFORMATION. THANK YOU FOR BUYING A CLICGEAR CART!

WORLDWIDE PRODUCT SUPPORT

Clicgear products are sold worldwide through our distribution partners which are the representative distributors for their countries. Therefore specific warranty coverage may vary due to legal requirements in individual countries. However, Clicgear is committed to keeping its carts working. If you require a specific part or have a problem with an older cart, we want to take care of you. The best way for us to do that is for you to contact the distributor for your country through our website:

www.clicgear.com

CONGRATULATIONS!

Every effort has been made to provide you with a unique and high quality product. Thank you for choosing the Clicgear Cart.

IMPORTANT

Before you start using your new Clicgear Cart, please read and understand the following important instructions and warnings contained in this user guide.

WARNING

FOR YOUR OWN SAFETY, PLEASE READ AND UNDERSTAND THESE WARNINGS AND KEEP THIS USER GUIDE FOR FUTURE REFERENCE.

- This cart is not a toy and is designed for adult use only.
- This cart is not intended for use as a baby stroller.
- **AVOID INJURY** by always following the folding instructions carefully.
- **AVOID INJURY** by keeping clear of moving parts while adjusting, folding or unfolding this cart.
- **ALWAYS** make sure the cart is fully extended and locked before use.
- **ALWAYS** make sure the cart is folded and locked properly before lifting or transporting.
- **ALWAYS** use the brake when parking the cart and ensure it is adjusted properly.
- **DO NOT** run while using this product.
- **DO NOT** use accessories other than those designed for use with your Clicgear Cart.
- **KEEP** all packing materials away from children and recycle where possible or where required by law.

Copyright © 2015 Clicgear Industries (Hong Kong) Ltd. Clicgear is a Registered Trademark of Clicgear Industries Ltd. All Designs are Patented or Patent Pending Status Worldwide. Clicgear Reserves the Right to Make Changes to the Product.

FÉLICITATIONS !

Nous nous sommes efforcés de vous fournir un produit unique de qualité supérieure. Merci d'avoir choisi le chariot Clicgear.

IMPORTANT

Avant de commencer à utiliser votre nouveau chariot Clicgear, veuillez vous assurer de lire et de comprendre les avertissements et instructions importants contenus dans ce guide d'utilisation.

AVERTISSEMENT

POUR VOTRE PROPRE SÉCURITÉ, VEUILLEZ VOUS ASSURER DE LIRE ET DE COMPRENDRE CES AVERTISSEMENTS. CONSERVEZ CE GUIDE D'UTILISATION À PORTÉE DE MAIN AFIN DE POUVOIR VOUS Y RÉFÉRER PAR LA SUITE.

- Ce chariot n'est pas un jouet. Il est conçu pour être utilisé par un adulte uniquement.
- Ce chariot n'est pas conçu pour être utilisé comme une poussette.
- ÉVITEZ LES BLESSURES en respectant strictement les instructions de pliage à chaque fois que nécessaire.
- ÉVITEZ LES BLESSURES en restant à distance des pièces mobiles lors du réglage, du pliage ou du dépliage de ce chariot.
- Assurez-vous TOUJOURS que ce chariot est entièrement déplié et verrouillé avant de l'utiliser.
- Assurez-vous TOUJOURS que ce chariot est correctement replié et verrouillé avant de le soulever ou de le transporter.
- Utilisez TOUJOURS le frein lorsque vous immobilisez le chariot et assurez-vous que le frein est correctement réglé.
- **NE PAS** courir lorsque vous utilisez ce produit.
- **NE PAS** utiliser des accessoires autres que ceux conçus pour être utilisés avec votre chariot Clicgear.
- CONSERVEZ tous les emballages hors de portée des enfants et recyclez-les lorsque cela est possible ou lorsque la loi l'exige.

GRATULATION!

Wir haben keine Mühen gescheut, Ihnen dieses wirklich einzigartige und ausgesprochen hochwertige Produkt anbieten zu können. Vielen Dank dass Sie sich für Clicgear entschieden haben.

WICHTIG

Bevor Sie Ihren neuen Clicgear Cart das erste Mal benutzen, lesen sie bitte die folgenden Hinweise.

WARNUNG

ZU IHRER EIGENEN SICHERHEIT, LESEN SIE BITTE DIE FOLGENDEN ANWEISUNGEN UND BEWAHREN SIE DIESES HANDBUCH ZUR KLÄRUNG SPÄTERER FRAGEN UND PROBLEME SICHER AUF!

- Dieser Cart ist kein Spielzeug und nur für den Gebrauch durch Erwachsene bestimmt.
- Dieser Cart ist nicht zur Verwendung als Kinderwagen geeignet.
- Vermeiden Sie Verletzungen indem Sie sich stets and die Gebrauchsanweisungen halten.
- Vermeiden Sie Verletzungen indem Sie Ihre Hände von den beweglichen Teilen fernhalten während sie den Cart justieren, zusammen- oder ausklappen.
- Versichern Sie sich stets, dass der Cart vollständig ausgeklappt und gesichert ist bevor Sie ihn benutzen.
- Stellen sie sicher, dass der Cart vollständig gefaltet und gesichert ist, bevor Sie ihn hochheben und transportieren.
- Benutzen Sie immer die Bremse, wenn Sie den Wagen abstellen und versichern Sie sich, dass diese richtig angezogen ist.
- Rennen Sie nicht mit dem Clicgear Cart.
- Benutzen Sie kein Zubehör, das nicht für den Clicgear Cart entwickelt wurde.
- Halten Sie das Verpackungsmaterial von Kindern fern und recyceln Sie es, wenn möglich.

FELICITACIONES!

Se ha hecho un gran esfuerzo para proveerle un producto único y de alta calidad. Gracias por elegir el Carro Clicgear.

IMPORTANTE

Antes de comenzar a usar su nuevo Carro Clicgear, por favor lea y entienda las siguientes instrucciones y advertencias contenidas en esta guía del usuario

ADVERTENCIA

POR SU PROPIA SEGURIDAD, FAVOR DE LEER Y ENTENDER LAS SIGUIENTES ADVERTENCIAS Y CONSERVAR LA PRESENTE GUIA PARA FUTURA REFERENCIA.

- Este carro no es un juguete y fue diseñado solamente para ser usado por una persona adulta,
- Este carro no está previsto para ser utilizado como coche de bebé.
- EVITE LESIONES siga siempre cuidadosamente las instrucciones de plegados
- EVITE LESIONES manteniendo libres las partes móviles cuando el carro es ajustado, plegado y desplegado.
- SIEMPRE asegúrese que el carro está completamente extendido y trabado antes de utilizarlo.
- SIEMPRE asegúrese que el carro está plegado y trabado correctamente antes de levantarlo o transportarlo.
- SIEMPRE utilice el freno cuando estaciona el carro y asegúrese que está ajustado correctamente.
- **NO CORRA** mientras utiliza este producto.
- **NO utilice** otros accesorios que no fueron diseñados para su carro Clicgear.
- **MANTENGA** los materiales embalados fuera del alcance de los niños y recicle donde sea posible o donde la ley así lo requiera.

USING THE BRAKE UTILISATION DU FREIN BENÜTZUNG DER BREMSE UTILIZANDO EL FRENO

- GB** **WARNING:** Always set the brake to the **ON** position when parking the cart!
- F** **AVERTISSEMENT:** Placez toujours le frein sur la position **ACTIVÉ** lorsque vous immobilisez le chariot !
- D** **VORSICHT:** Ziehen Sie stets die Bremse an, wenn Sie den Wagen abstellen!
- ES** **ADVERTENCIA:** Siempre active el freno **ON** cuando estacione el carro!
- GB** **WARNING:** Forcing the front wheel to rotate while the brake is **ON**, can possibly damage brake components!
- F** **AVERTISSEMENT:** Forcer la rotation de la roue avant lorsque le frein est **ACTIVÉ** peut endommager les composants du frein !
- D** **VORSICHT:** Den Cart zu schieben während die Bremse angezogen ist kann die Bremse beschädigen!
- ES** **ADVERTENCIA:** Forzando a rodar la rueda delantera mientras el freno esta activado puede dañar los componentes.



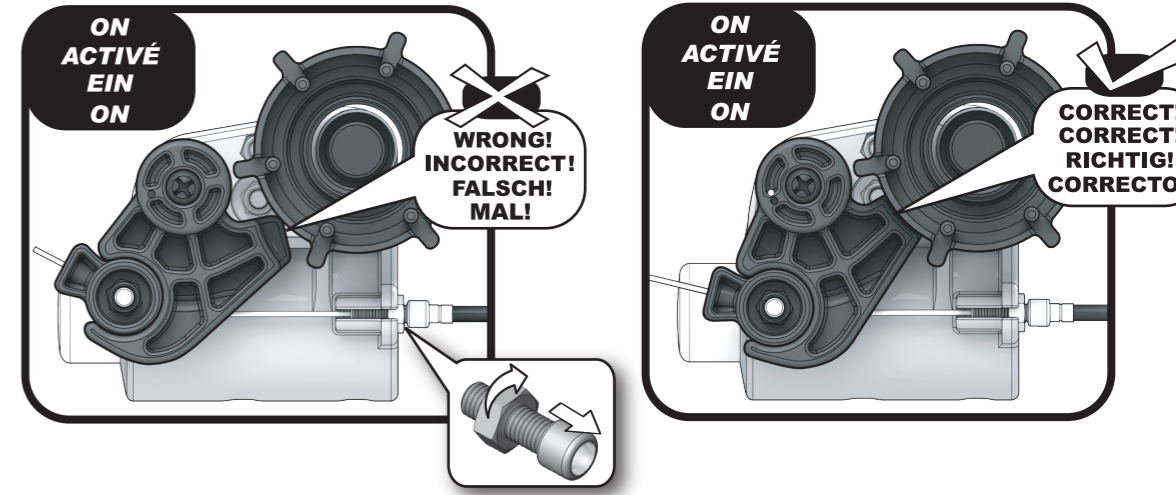
BRAKE ADJUSTMENT RÉGLAGE DU FREIN EINSTELLUNG BREMSE AJUSTE DEL FRENO

GB The brake cable must be adjusted to ensure full engagement of the **BRAKE GEAR** and **BRAKE HAMMER** when the brake is in the **ON** position. A clicking noise while the cart is in motion and the brake is in the **OFF** position, indicates too much tension in the brake cable.

F Le câble du frein doit être réglé pour assurer un engagement complet du **MÉCANISME DE FREINAGE** et du **MARTEAU DE FREIN** lorsque le frein est en position **ACTIVÉ**. Si vous entendez des clics lorsque le chariot se déplace et lorsque le frein est **DÉSACTIVÉ**, cela indique une tension excessive du câble du frein.

D Um die volle Funktionsfähigkeit von Bremszahnrad und Bremshammer in der **EIN-Position** zu gewährleisten muss der Bremszug eingestellt werden. Ein Klickendes Geräusch während der Cart in Bewegung ist und die Bremse in der **AUS-Position** steht, zeugt von zu hoher Spannung des Bremskabels.

ES El cable del freno tiene que ser ajustado para asegurar el completo enganche del **ENGRANAJE** y el **MARTILLO DE FRENADO** cuando el freno se encuentra en posición de activado. Un sonido de CLICK se escuchará en el momento que el carro esté en movimiento y que el freno se encuentre desactivado, sugiriendo que el cable del freno posee demasiada tensión.



FRONT WHEEL ALIGNMENT ALIGNEMENT DE LA ROUE AVANT AUSRICHTUNG DES VORDERRADS alineamiento de la RUEDA DELANTERA

GB If your cart is not tracking straight and requires the front wheel alignment to be adjusted, please follow these steps.

First, determine which direction the cart is turning or tracking by testing it on a long flat surface. Second, loosen the **AXLE NUT** (1) a half turn and loosen the **PLATE SCREW** (2) one full turn to allow adjustment.

For a cart that turns too much to the Right before adjustment, turning the **ADJUST SCREW** (3) towards the Left or "L" direction will adjust the alignment more to the Left. For a cart that turns too much to the Left, turn the **ADJUST SCREW** towards the Right or "R" direction.

Turn the **ADJUST SCREW** (3) in small increments of approximately 15 degrees. Test after each turn until the alignment is corrected.

When alignment is correct, tighten the **AXLE NUT** (1) one half turn and the **PLATE SCREW** (2) one full turn, being careful not to over tighten these components.

ALIGNEMENT DE LA ROUE AVANT

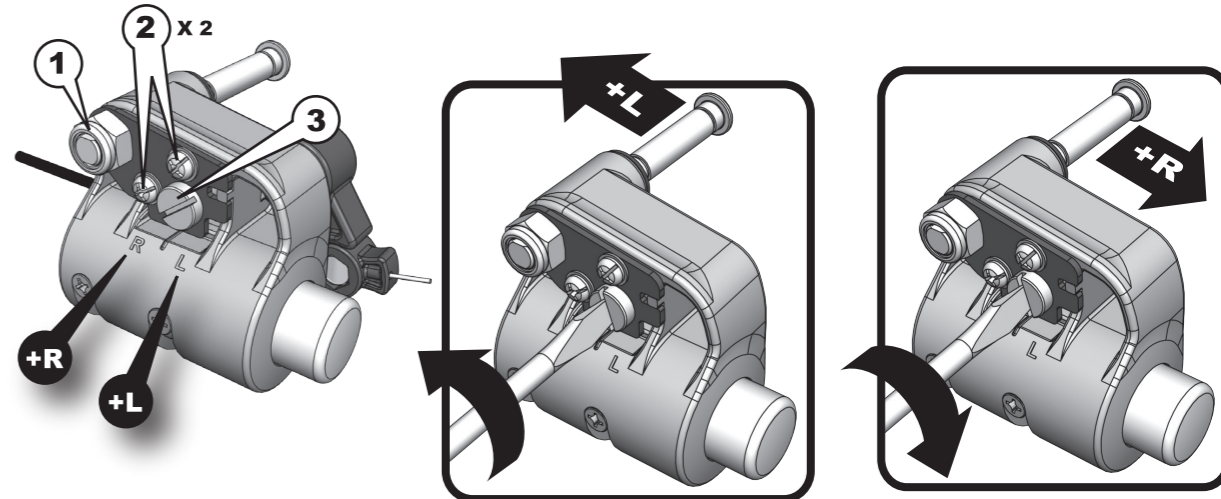
Si votre chariot ne roule pas droit et si l'alignement de la roue avant doit être réglé, veuillez suivre les étapes indiquées ci dessous.

Tout d'abord, déterminez la direction dans laquelle le chariot tourne en le testant sur une longue surface plane. Ensuite, desserrez d'un demi tour l'**ÉCROU DE L'AXE** (1) et desserrez la **VIS DE MISE DE NIVEAU** (2) d'un tour complet pour permettre le réglage.

Dans le cas d'un chariot qui tourne trop vers la droite avant le réglage, le fait de tourner la **VIS DE RÉGLAGE** (3) vers la gauche ou vers le «L» ajustera l'alignement un peu plus vers la gauche. Dans le cas d'un chariot qui tourne trop vers la gauche, tournez la vis de réglage vers la droite ou vers le «R».

Tournez la **VIS DE RÉGLAGE** (3) par petits incréments d'environ 15°. Après chaque tour, testez le chariot jusqu'à ce que l'alignement soit correct.

Lorsque l'alignement est correct, serrez l'**ÉCROU DE L'AXE** (1) d'un demi tour et la **VIS DE MISE DE NIVEAU** (2) d'un tour complet, en faisant attention de ne pas serrer excessivement ces deux composants.



alineamiento de la RUEDA DELANTERA

Si su carro no está rodando derecho y requiere alinear la rueda delantera, por favor lea los siguientes pasos. Primero, determine en que dirección el carro se desvía probándolo sobre una superficie larga y plana. Segundo, afloje la **TUERCA DEL EJE** (1) media vuelta y afloje el **TORNILLO DE PLACA** (2) una vuelta completa.

Para alinear un carro que se desvía para la derecha gire el **TORNILLO DE AJUSTE** (3) hacia la izquierda "L", esto va a alinear su carro para el lado izquierdo. Para alinear un carro que se desvía para la izquierda gire el **TORNILLO DE AJUSTE** (3) hacia la derecha "R".

Gire el **TORNILLO DE AJUSTE** (3) con pequeños incrementos de aproximadamente 15 grados y verifique luego de cada ajuste hasta que la alineación sea la correcta.

Cuando la alineación sea la correcta, ajuste la **TUERCA DEL EJE** (1) media vuelta y el **TORNILLO DE PLACA** (2) una vuelta completa, teniendo sumo cuidado de no sobre ajustar estos componentes.